

FARAD[®] BARS

made in italy

Evolution Srl unipersonale, Via A. De Gasperi 26/A, 12040 Sanfrè (CN) Italy

info@faradworld.com

+39 0172 58575

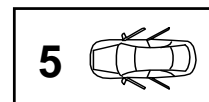


BS 002 - 1

ALFA 159 SW 2006-2011

ALFA 159 2005-2011

LAND ROVER DISCOVERY SPORT 2015>



I Istruzioni di montaggio

F Instructions de montage

PL Instrukcje wbudowania

D Einbauanleitung

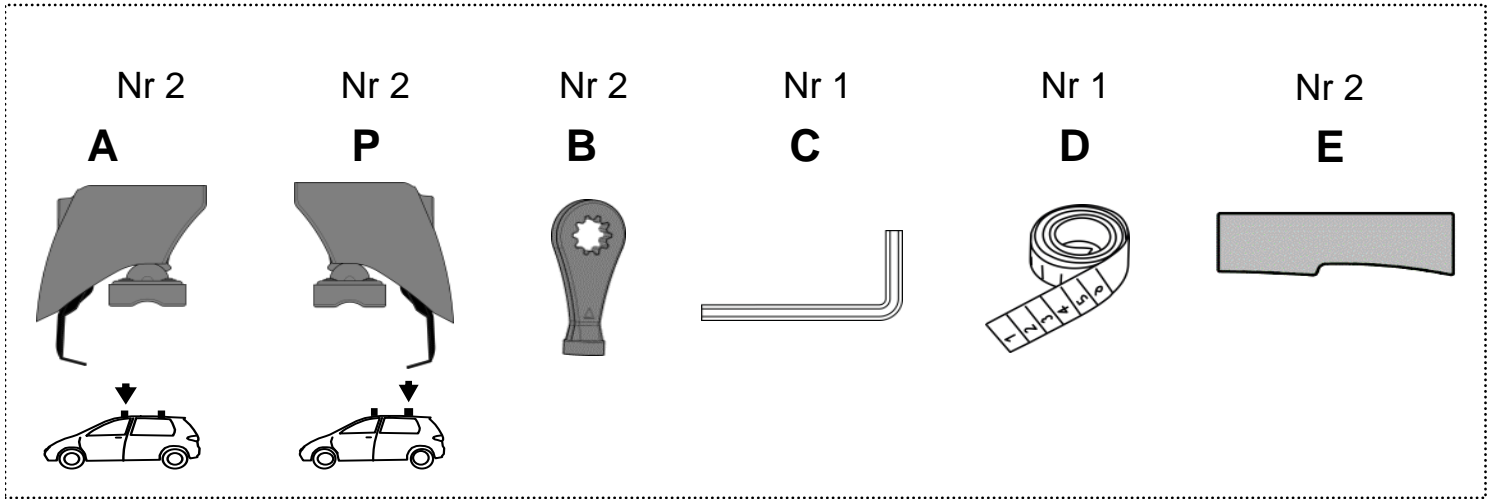
GB Fitting instructions

E Instrucciones de montaje

NL Inbouwhandleiding

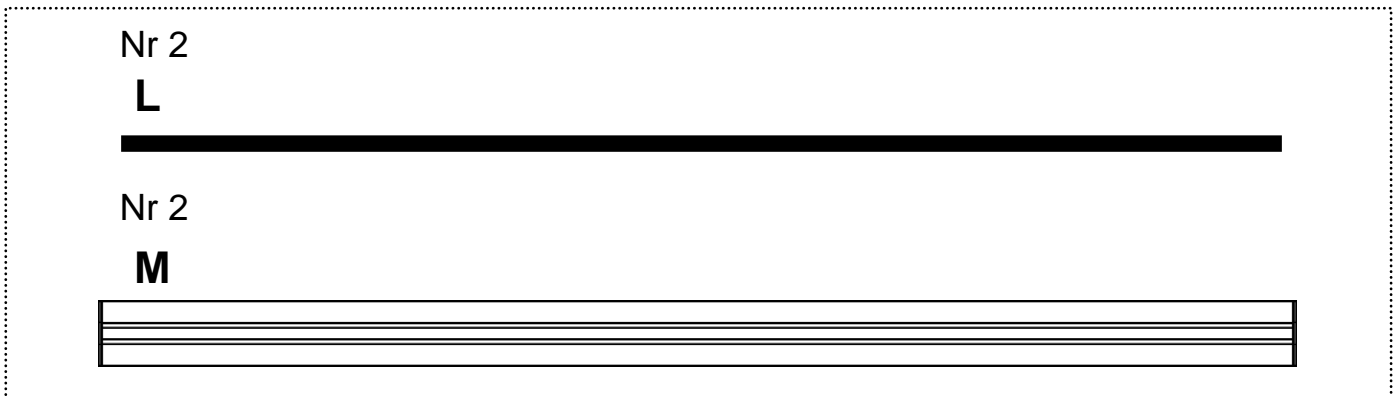
SWE Montageanvisnin

KIT BS

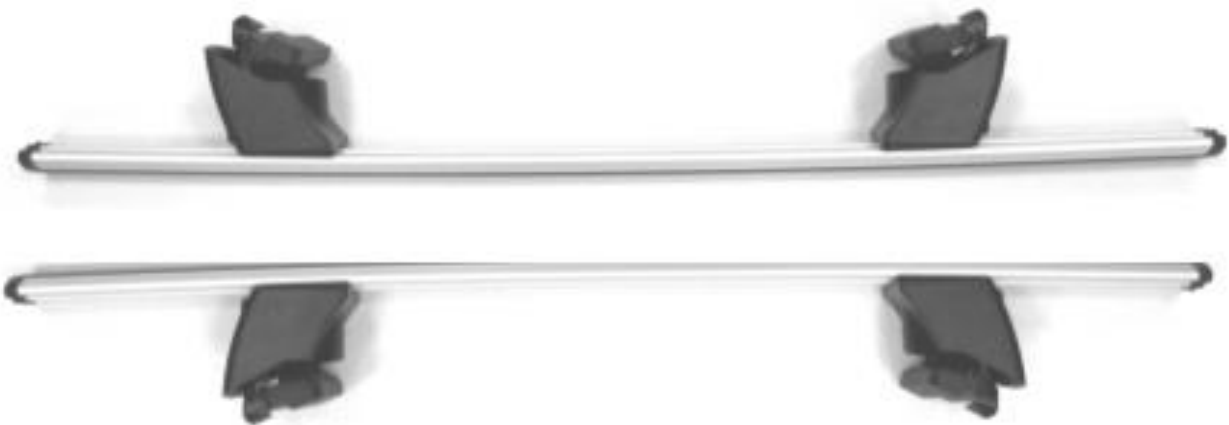


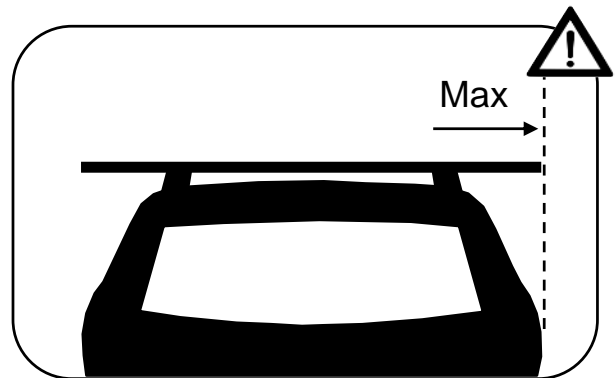
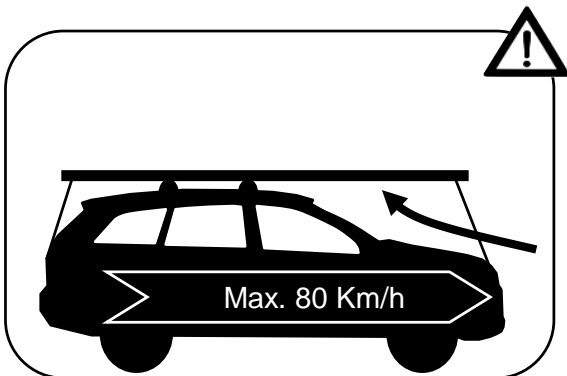
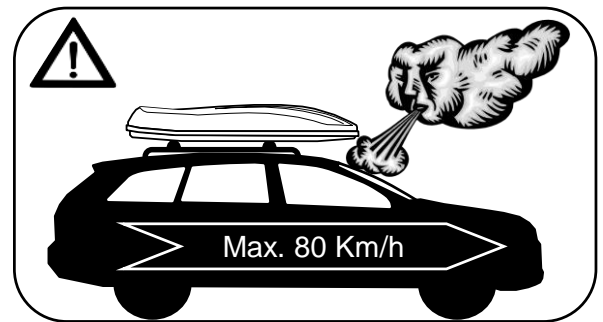
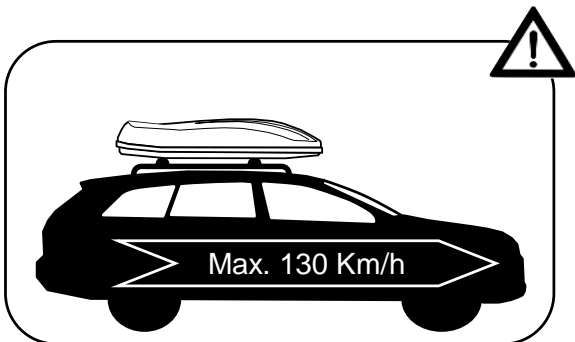
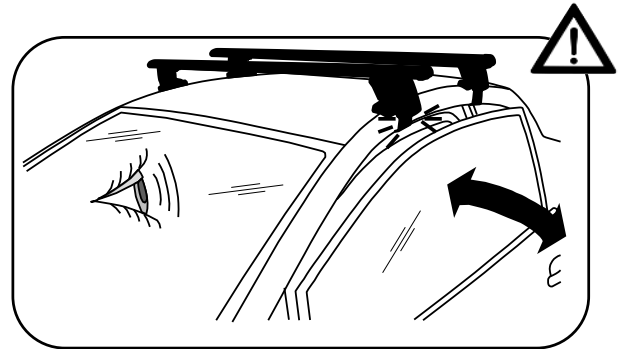
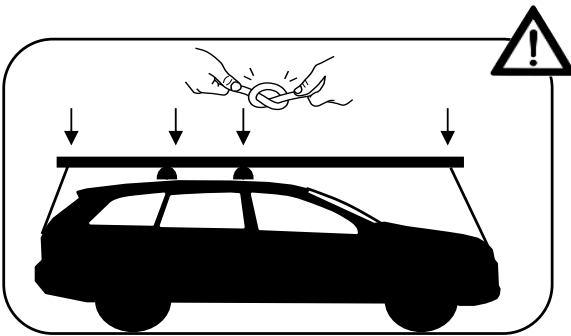
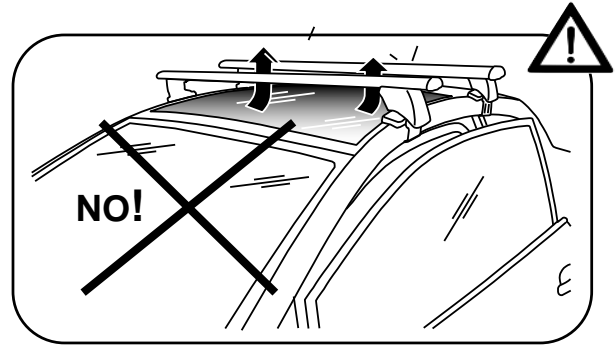
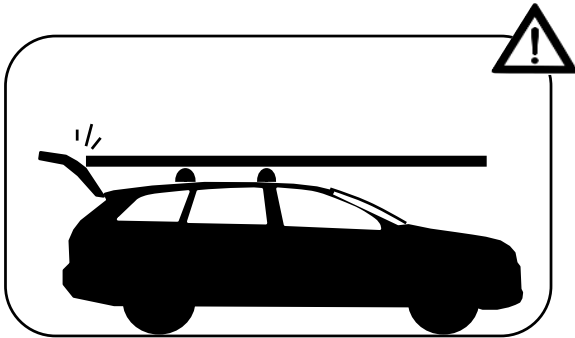
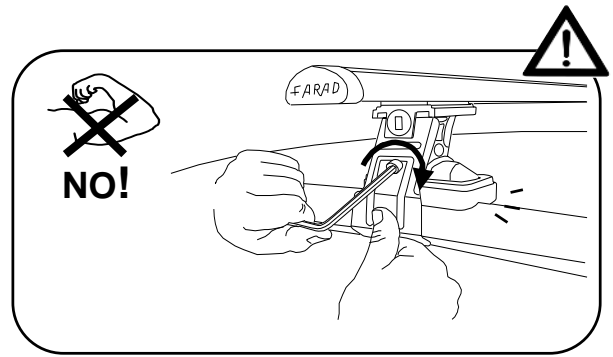
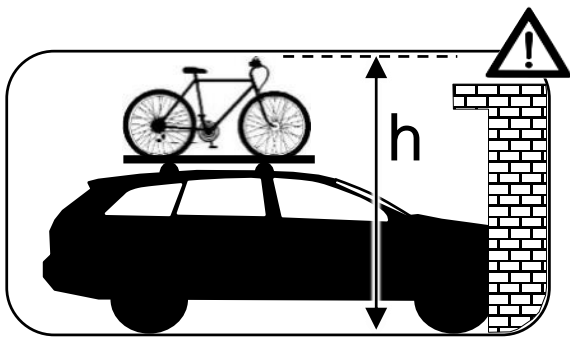
KIT ALU

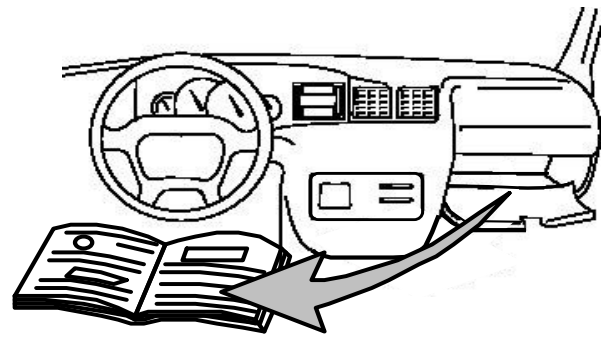
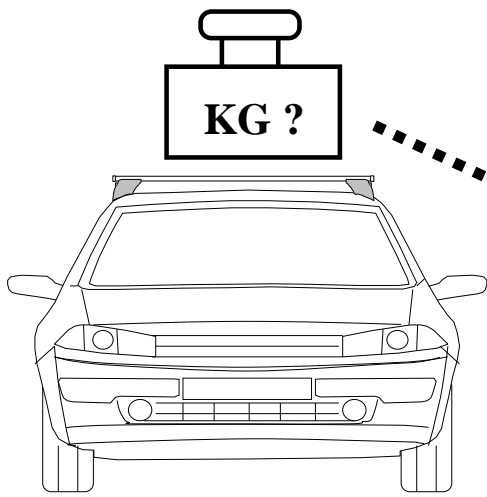
+



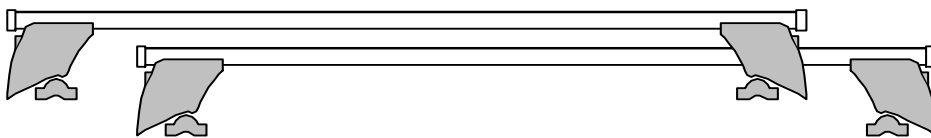
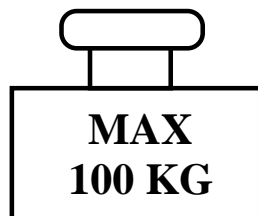
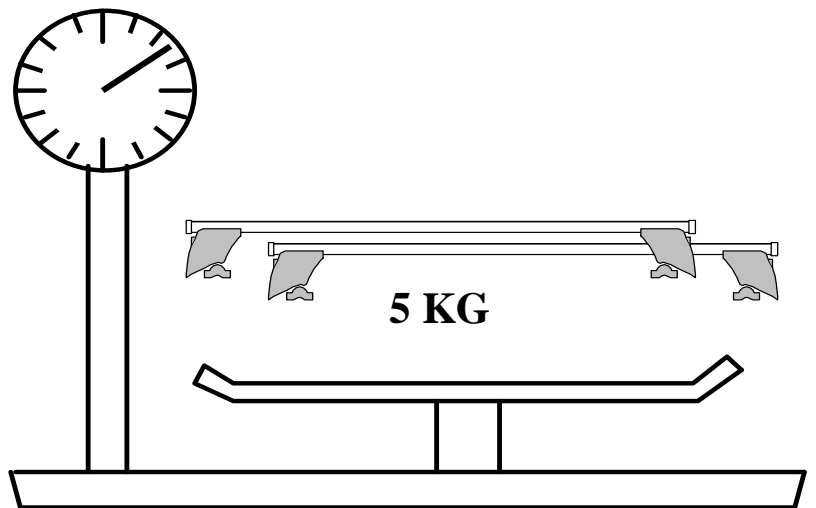
=

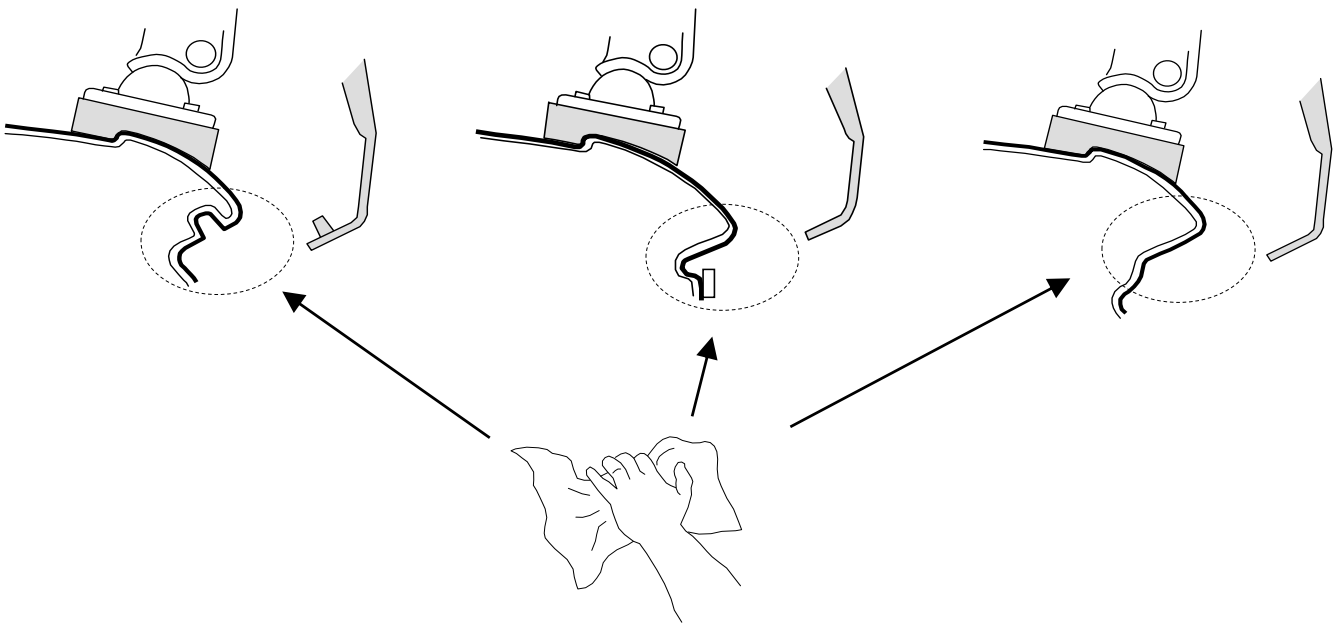
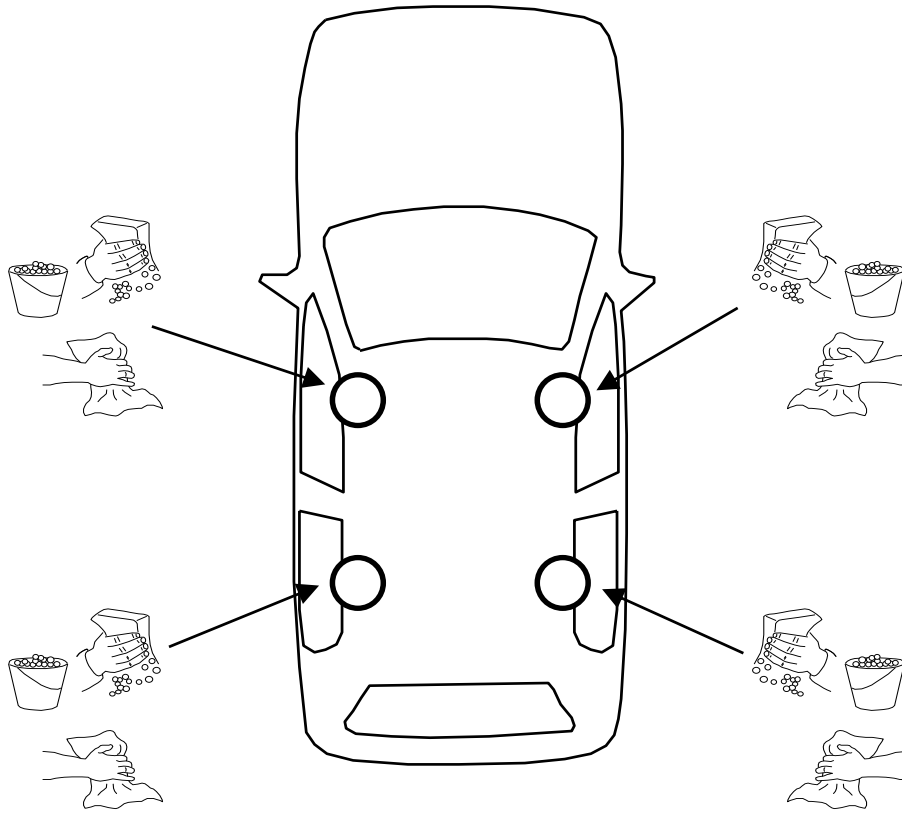






- I Controllare carico del tetto sul manuale dell'auto
- PL Sprawdz ładowność dachu w instrukcji
- GB Check roof load capacity in car instruction
- NL check de handleiding belasting van het dak van de auto
- F vérifier le chargement manuel du toit de la voiture
- D überprüfen Sie die manuelle Beladung der Autodach
- E comprobar la carga manual del techo del coche
- SWE kontrollera manuell inläggning på taket av bilen





I Montaggio Barra Anteriore

F Fixation Barre Avant

PL Montaż Bagażnika Bazowego Tylnego

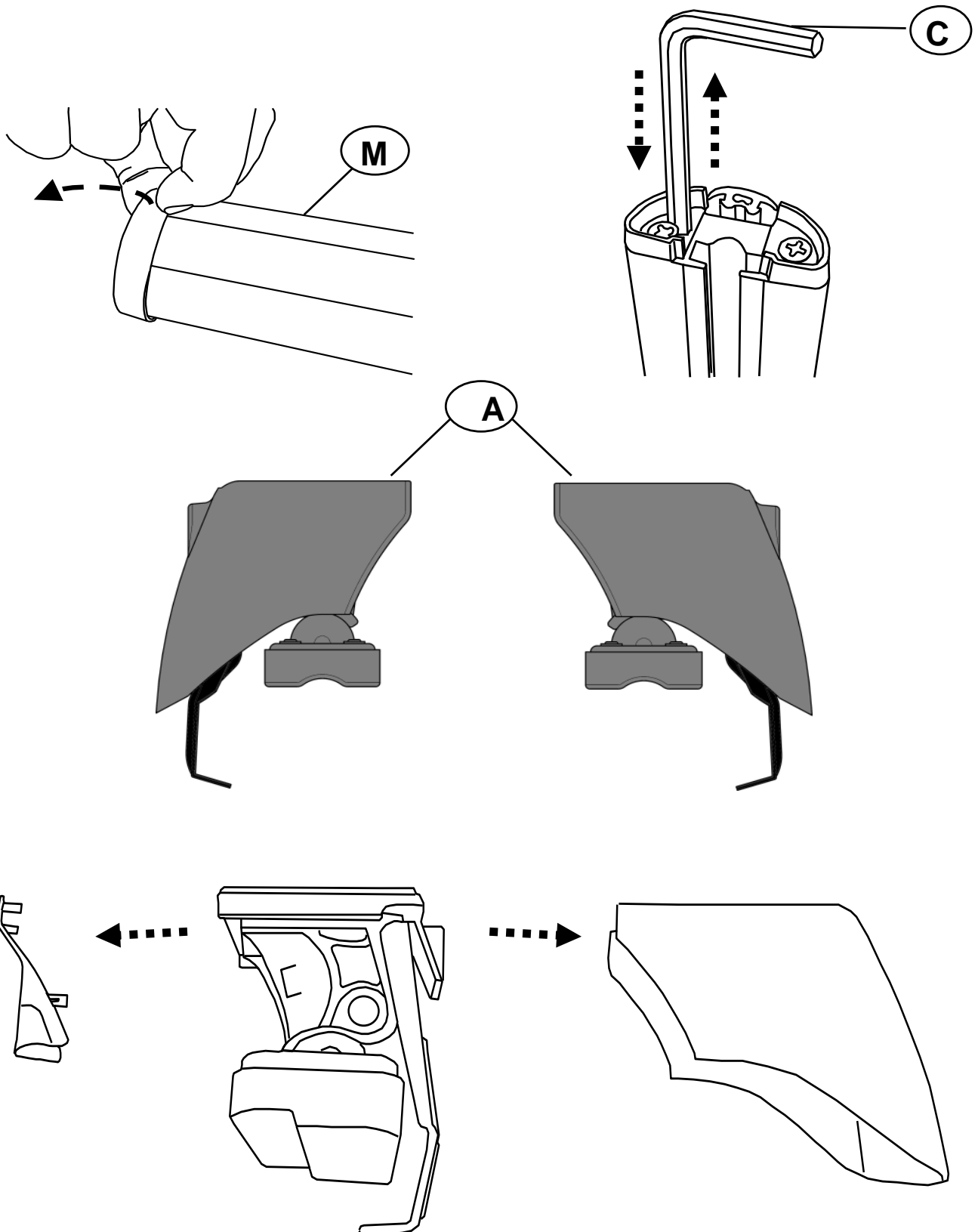
GB Fitting Front Roof Bar

D Montage Vorderes Dachträgers

NL Montage Voorste Dakdrager

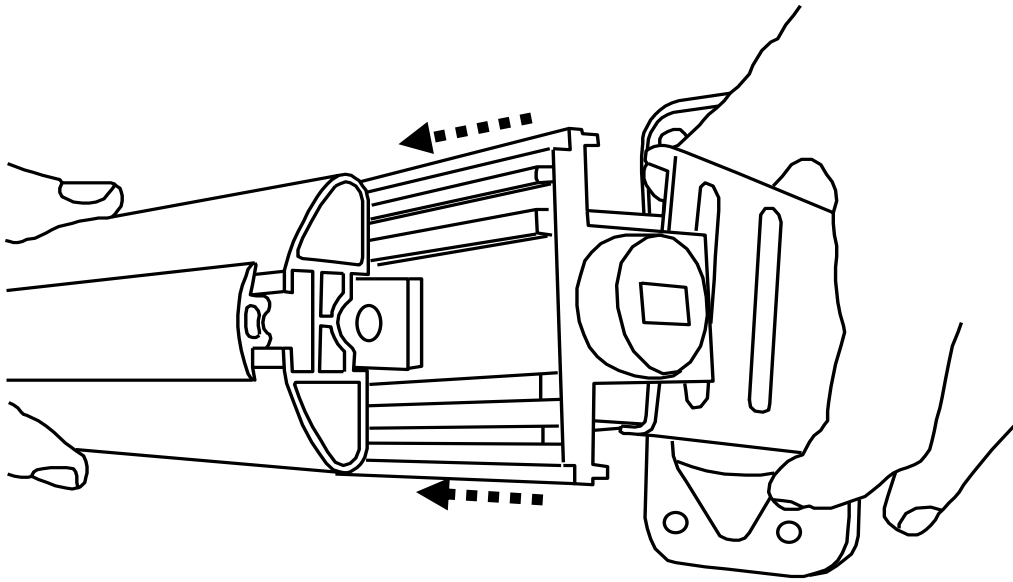
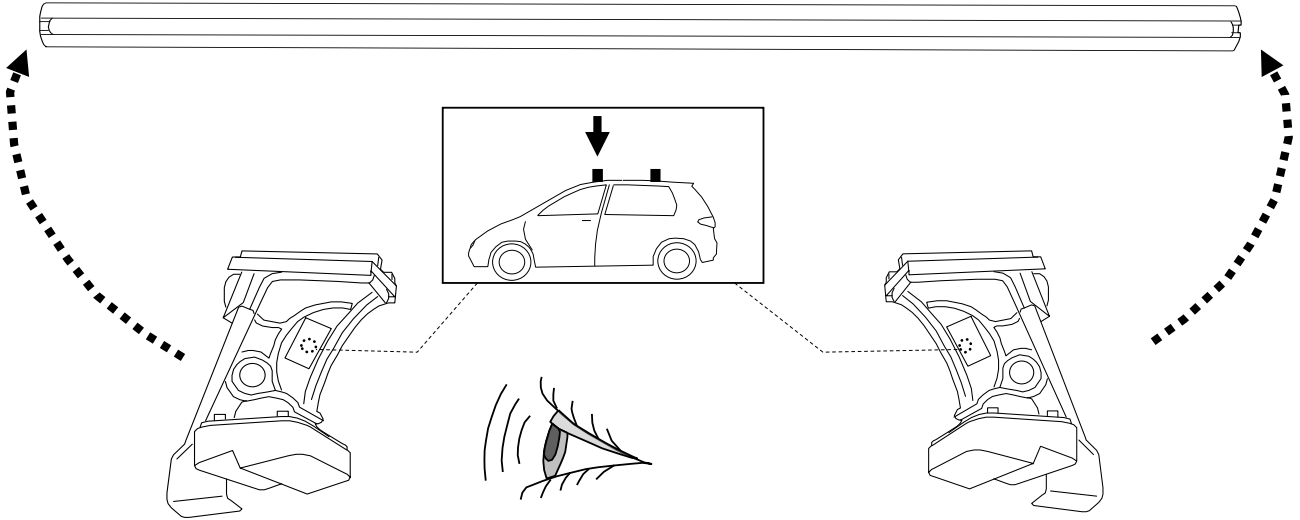
SWE Montering Av Främre Lasthållaren

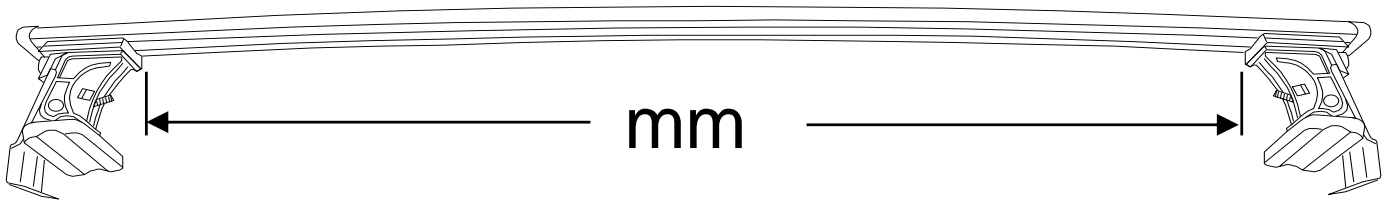
E Fijación Barra Frontal


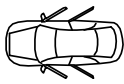
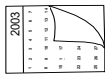




M

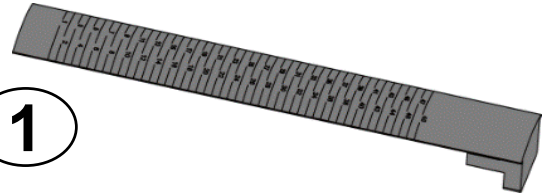
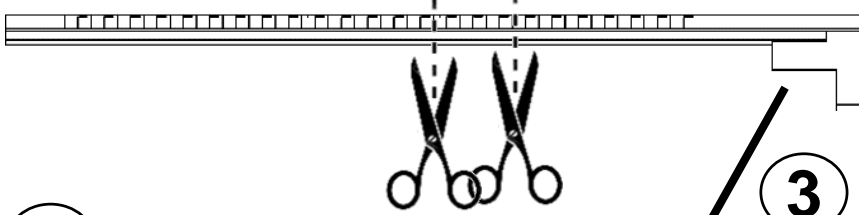




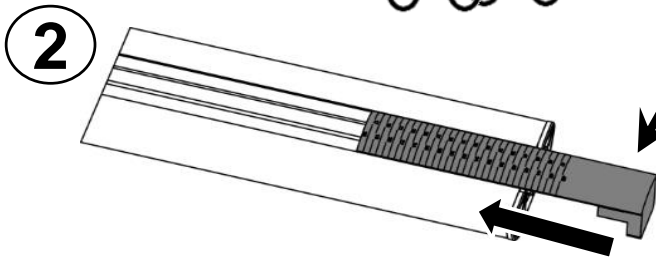
				R	mm
ALFA	159 SW	5	2006-2011	R= 36	945
ALFA	159	5	2005-2011	R= 36	945
LAND ROVER	DISCOVERY SPORT	5	2015>	R= 30	1115

(OPERATION 1 TO 3 NOT FOR IRON BAR)

R

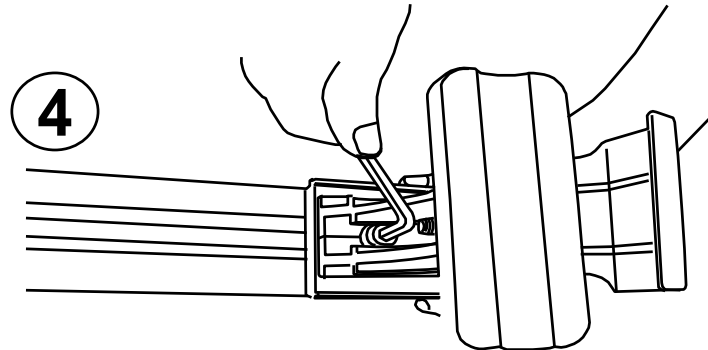
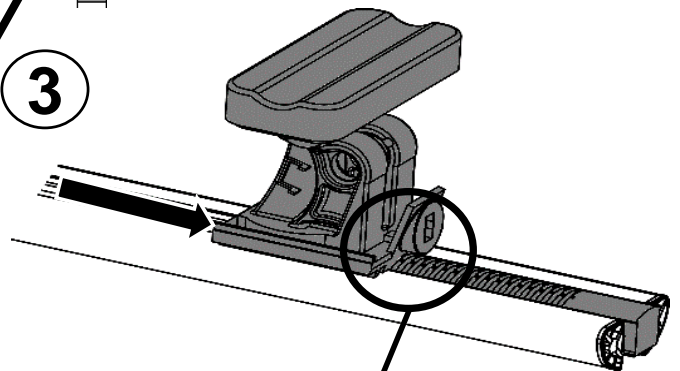


1

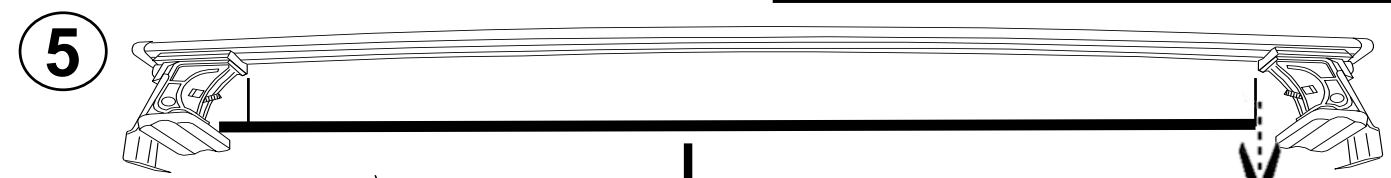
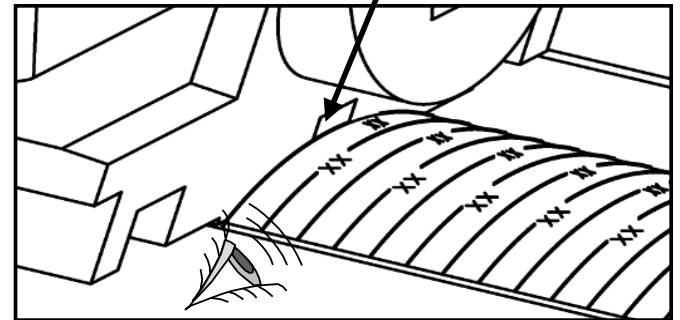


2

3

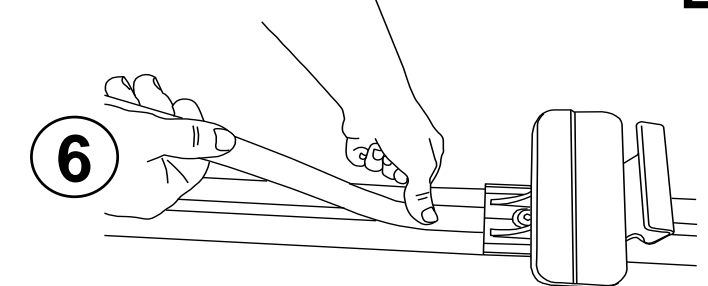


4



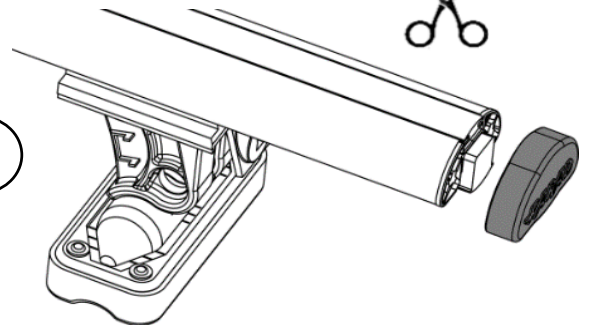
5

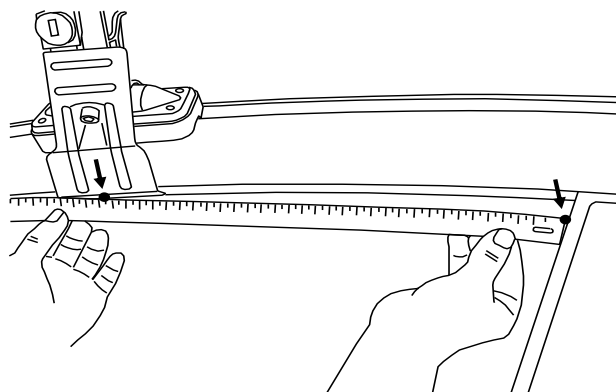
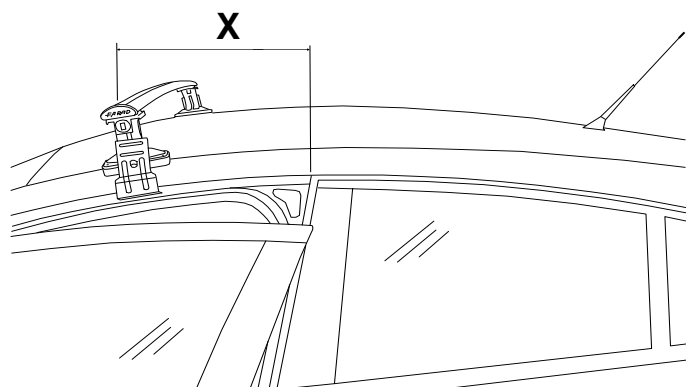
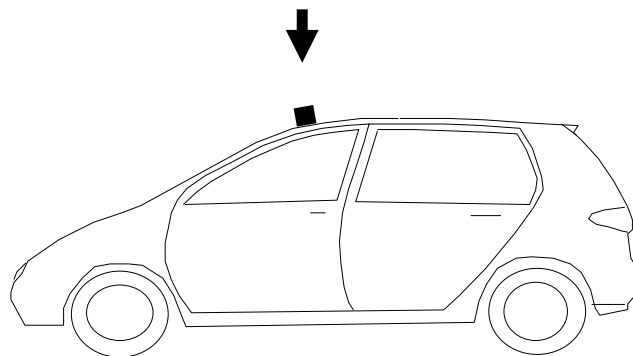
L


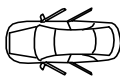
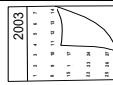


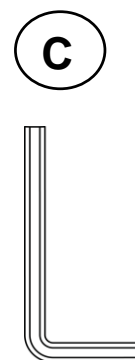
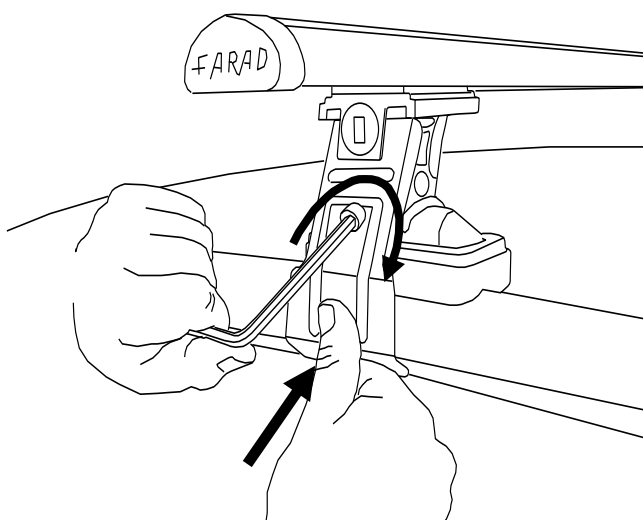
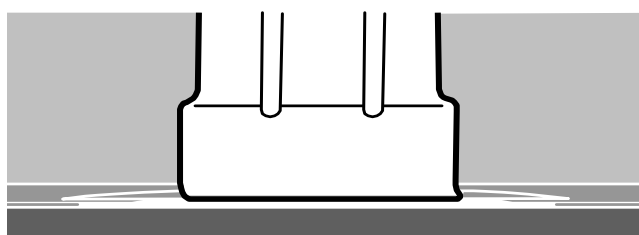
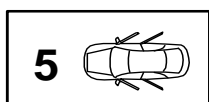
6

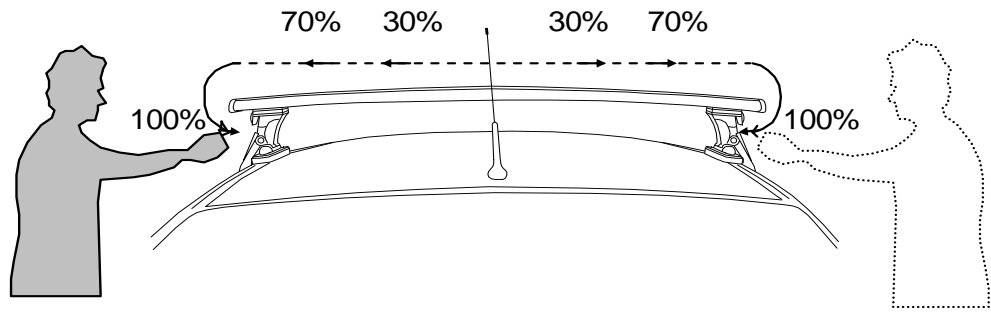
7





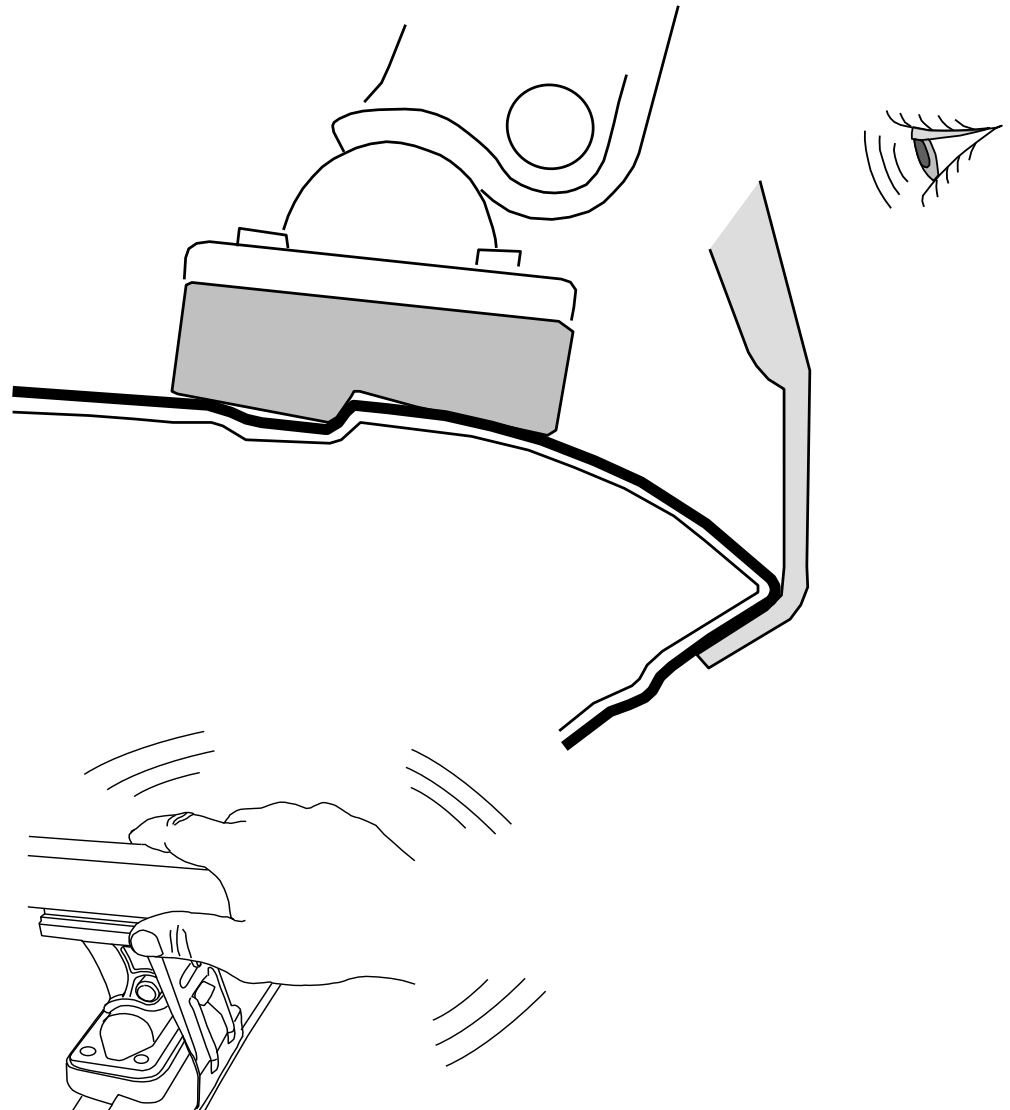
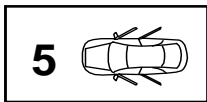
				X
ALFA	159 SW	5	2006-2011	X= 230
ALFA	159	5	2005-2011	X= 230
LAND ROVER	RANGE ROVER DISCOVERY SPORT	5	2015>	X= 100

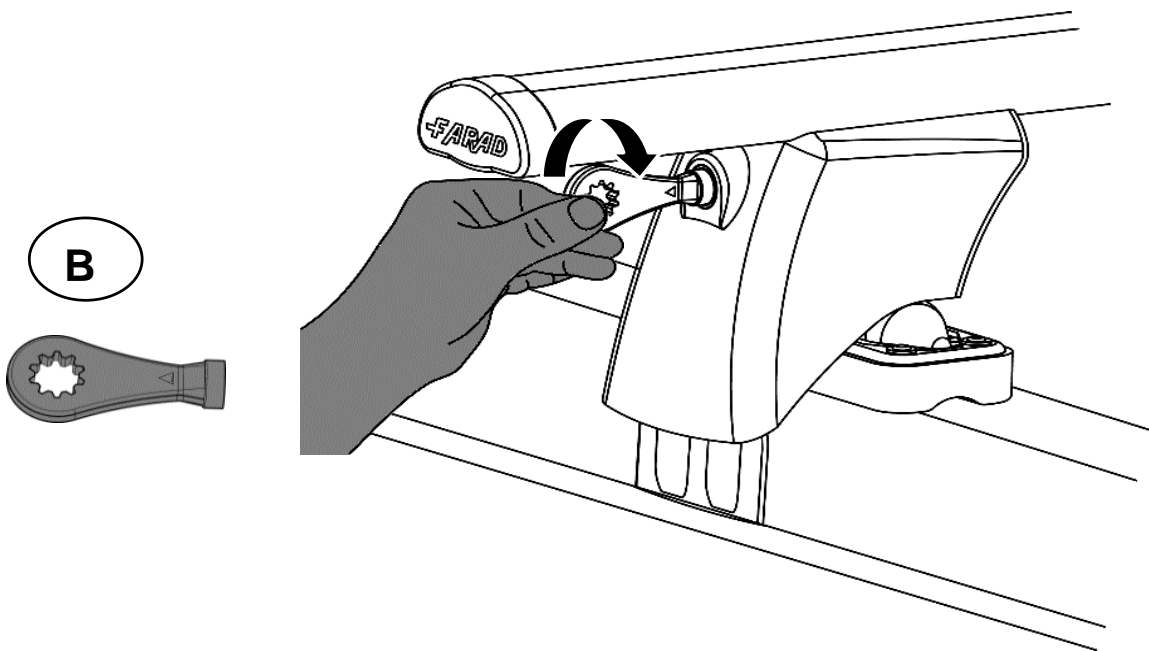
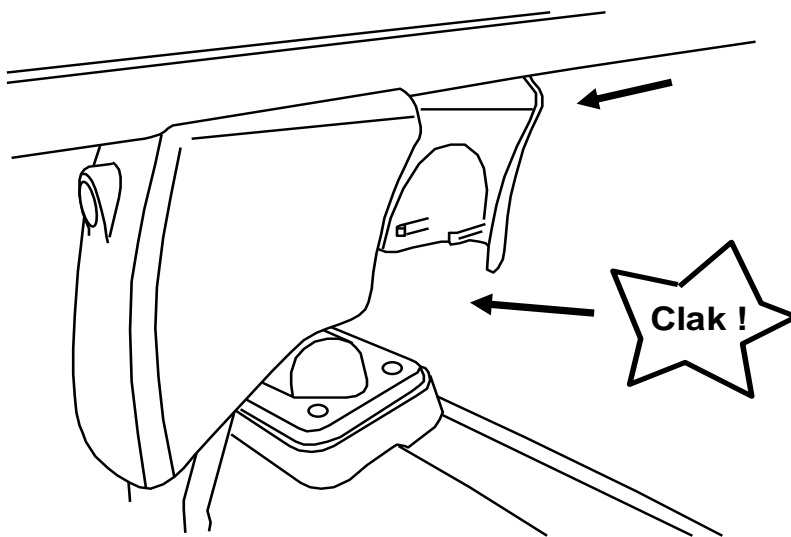
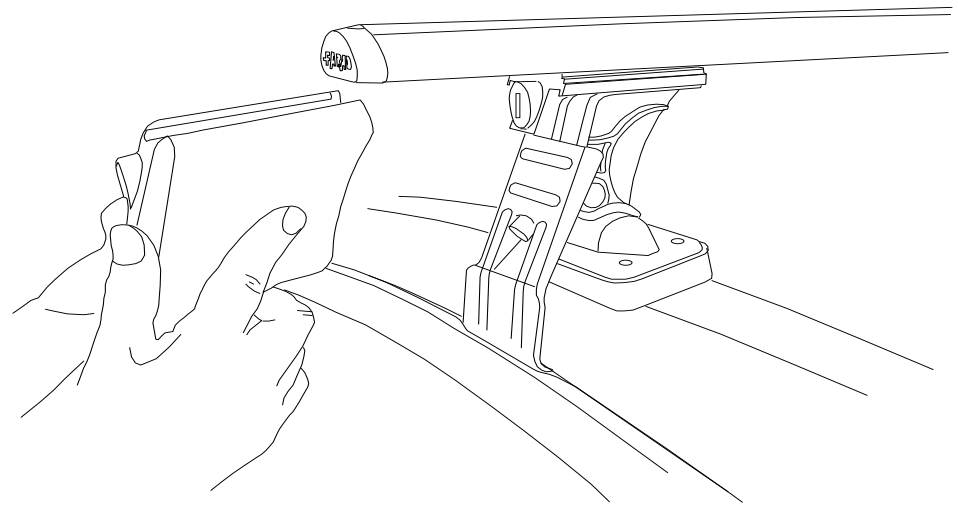


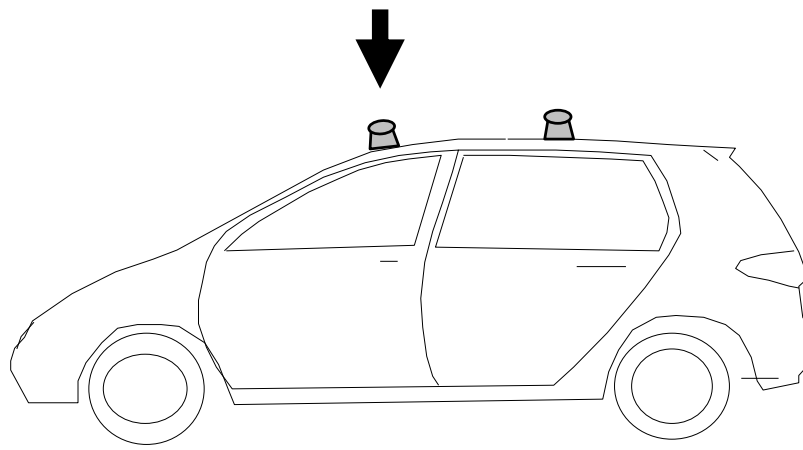


I Alternare il fissaggio delle viti
PL Śruby dokręcaj naprzemiennie
GB Tighten alternately
NL Afwisselend aan de linker- en de rechterkant aandraaien

F Serrer alternativement chaque côté
D Die Schrauben abwechselnd anziehen
E Apretar alternativamente
SWE Dra åt växelvis







- I** CONTROLLARE PERIODICAMENTE IL FISSAGGIO DELLE VITI
- PL** OKRESOWO SPRAWDZAJ MOCOWANIE ŚRUB
- GB** CHECK THE SCREW FASTENING PERIODICALLY
- D** REGELMÄSSIG ÜBERPRÜFEN DIE BEFESTIGUNG DER SCHRAUBEN
- SWE** REGELBUNDET KONTROLLERA OM FASTSTÄLLANDE AV SKRUVARNA
- F** VERIFIEZ LA FIXATION DES VIS PERIODIQUEMENT

I **Montaggio barra posteriore**

PL **Montaż Bagażnika Bazowego Przedniego**

SWE **Montering Främre Lasthållaren**

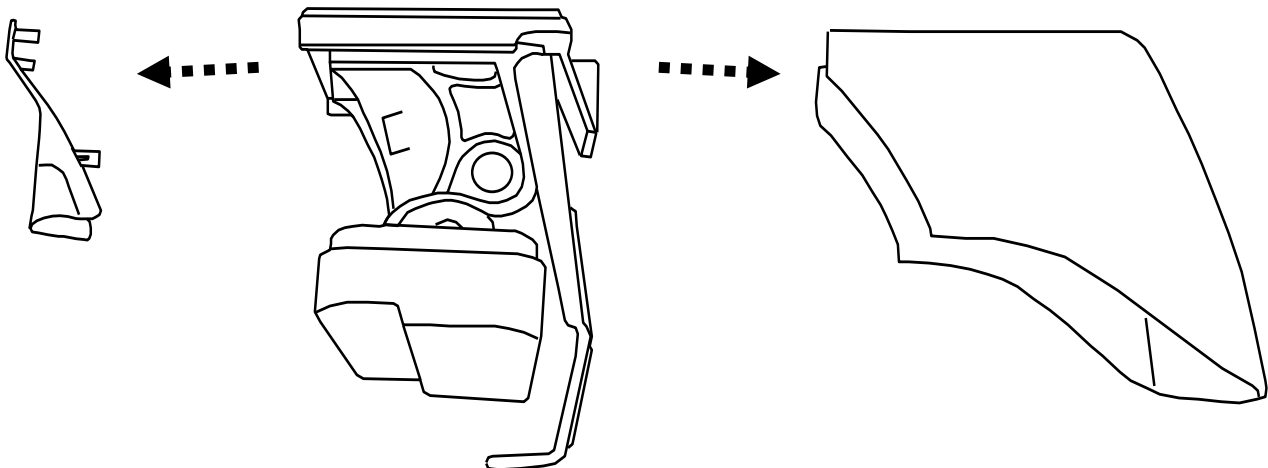
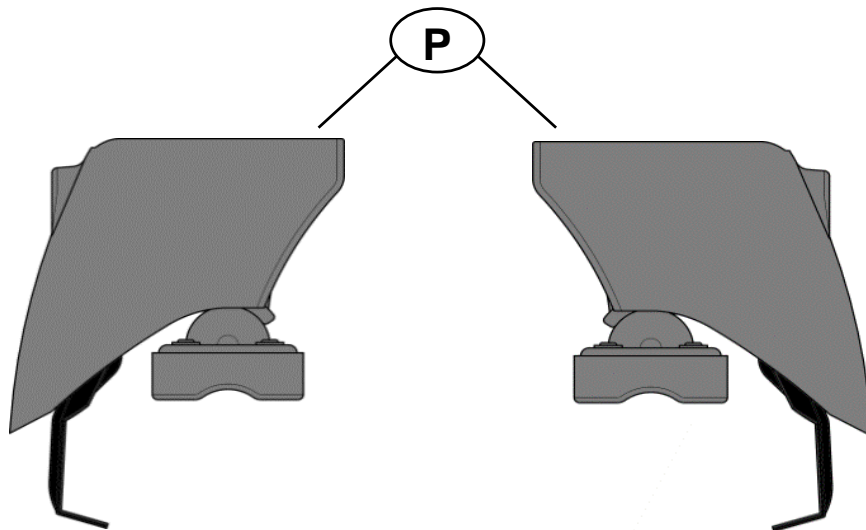
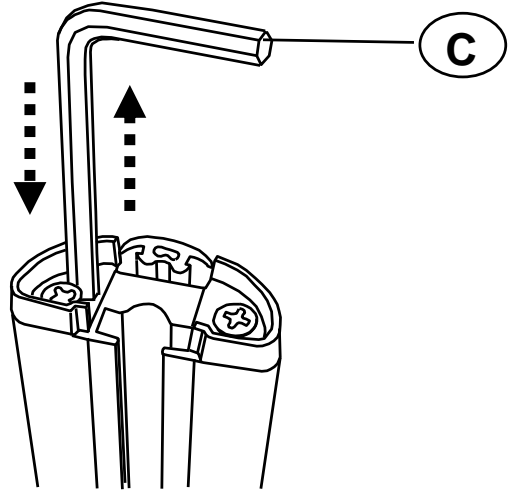
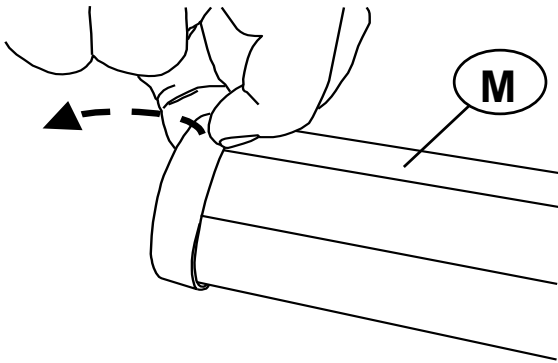
NL **Montage Achterste Dakdrager**

F **Fixation Barre Arriere**

GB **Fitting Rear Roof Bar**

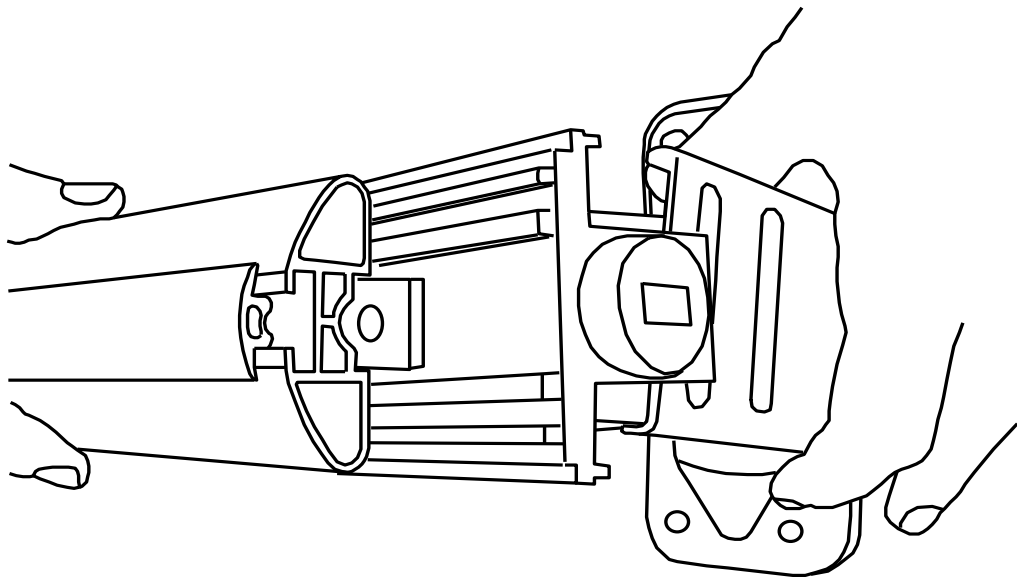
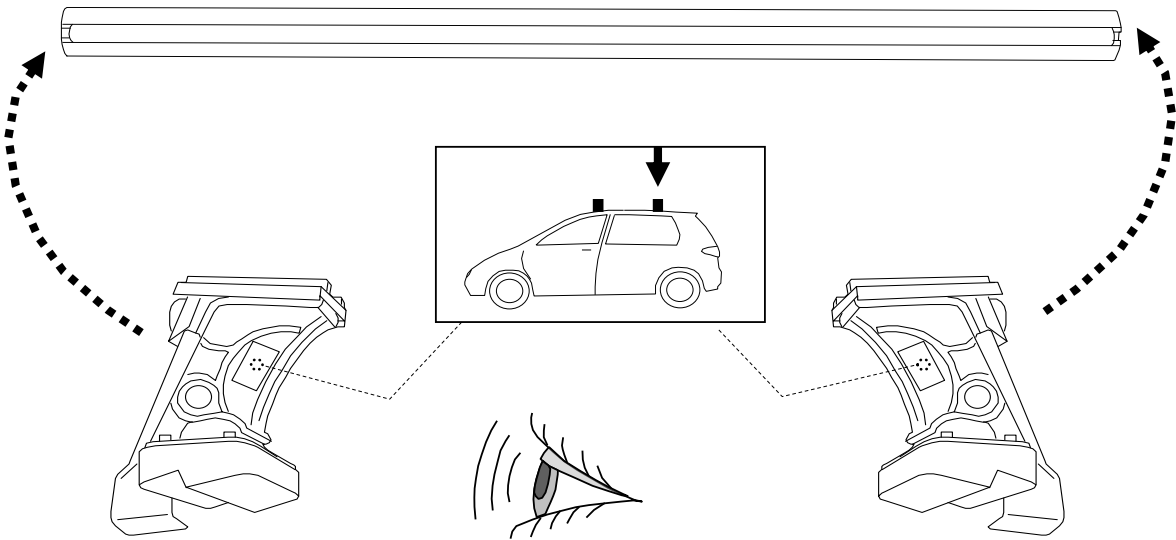
E **Fijación Barra Trasera**

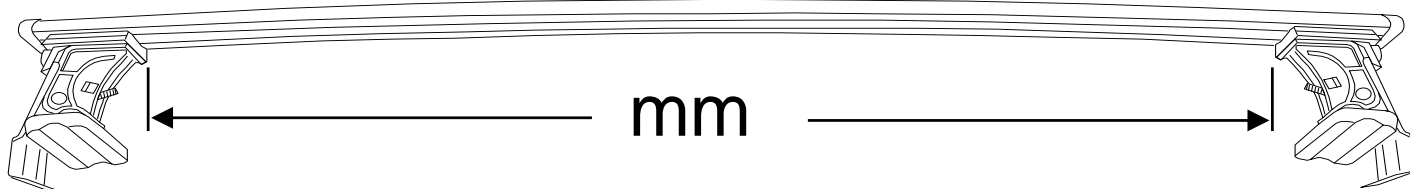
D **Montage Heckdachträgers**


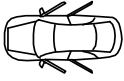
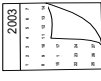




M

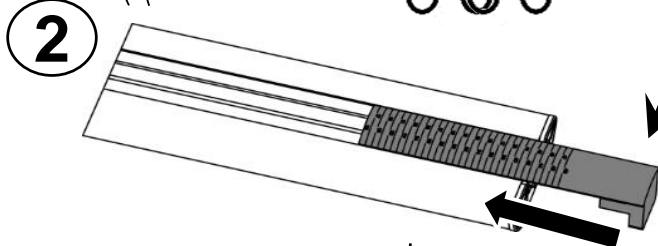




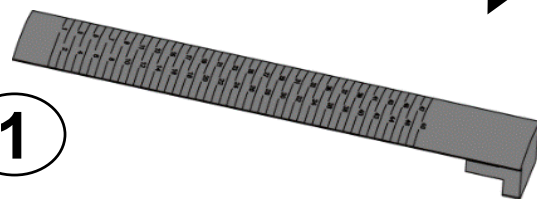
			R	mm
ALFA	159 SW	5	2006-2011	R= 34 930
ALFA	159	5	2005-2011	R= 34 930
LAND ROVER	DISCOVERY SPORT	5	2015>	R= 30 1115

(OPERATION 1 TO 3 NOT FOR IRON BAR)

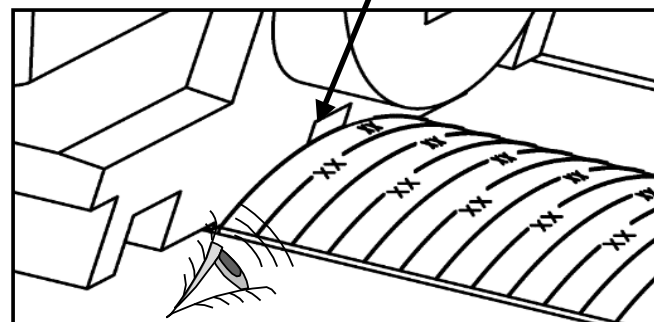
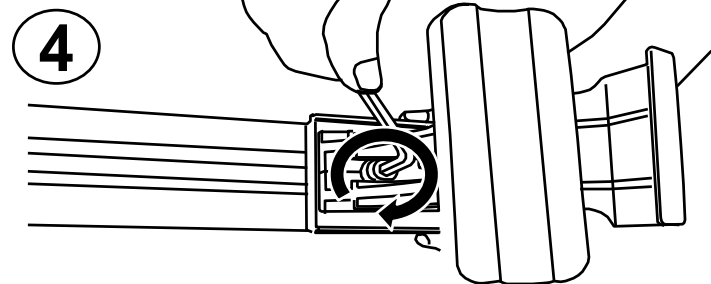
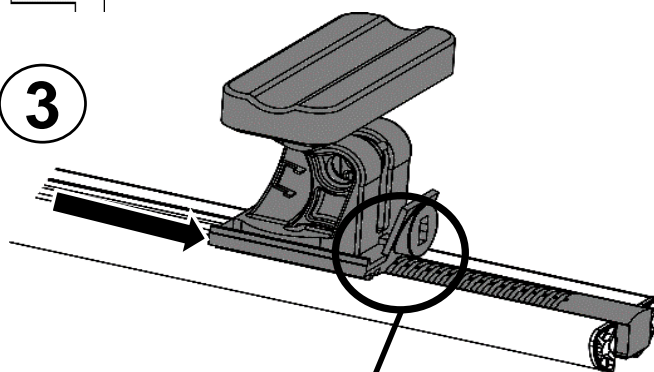
R



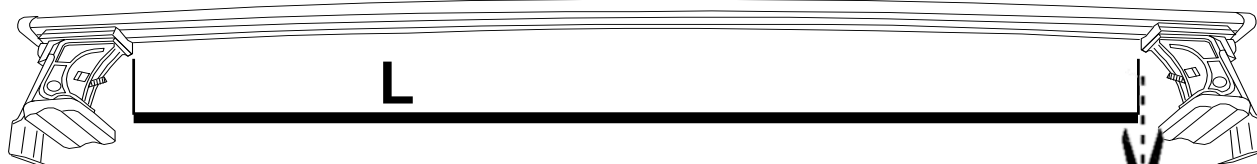
1



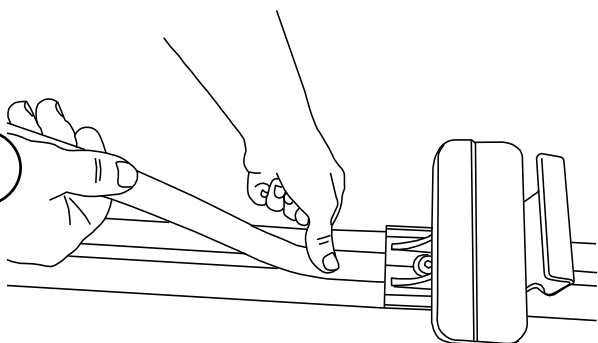
3



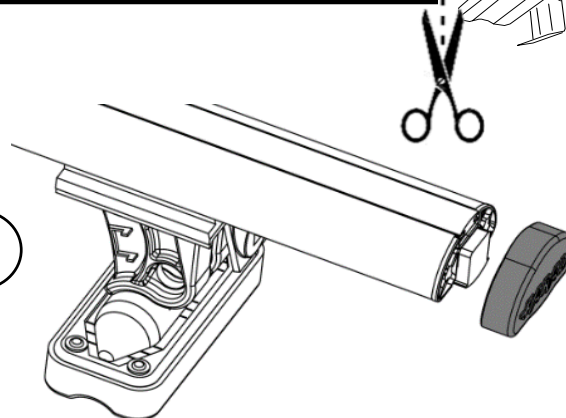
5

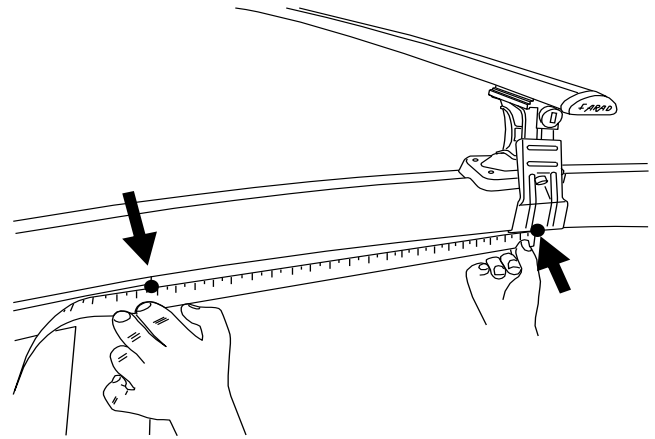
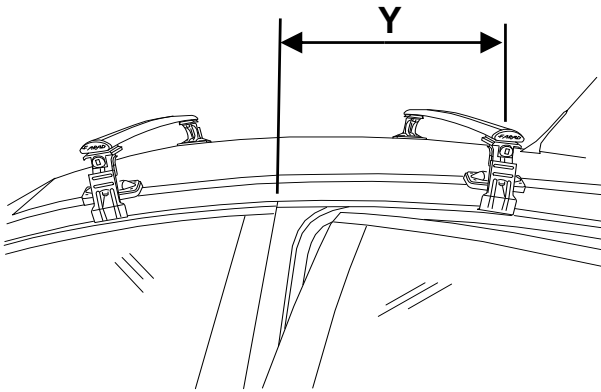
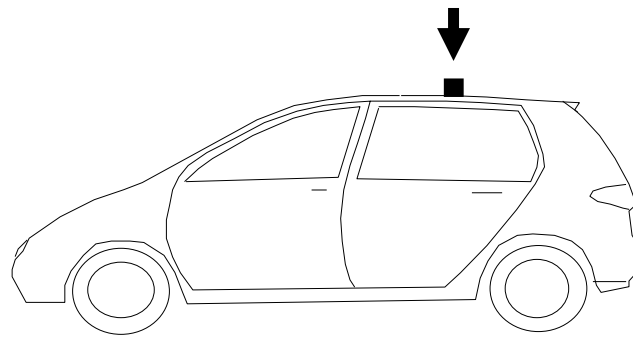





6

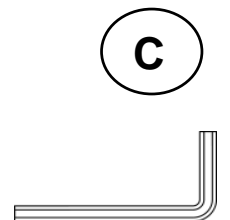
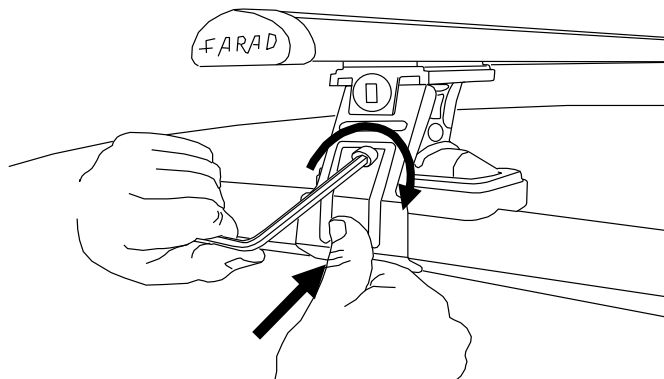
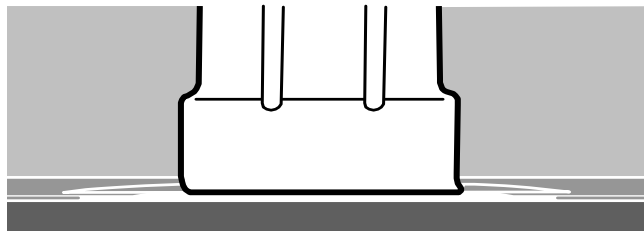
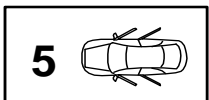


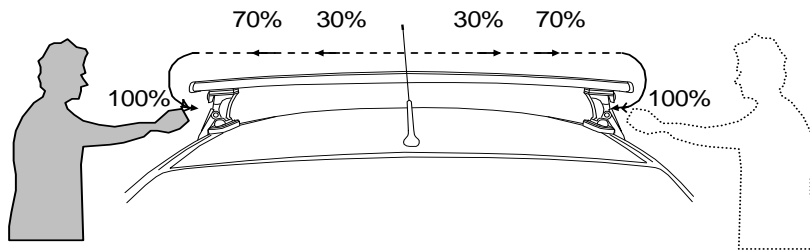
7





				Y
ALFA	159 SW	5	2006-2011	Y= 400
ALFA	159	5	2005-2011	Y= 400
LAND ROVER	DISCOVERY SPORT	5	2015>	Y= 600





I Alternare il fissaggio delle viti

F Serrer alternativement chaque côté

P Śruby dokręcaj naprzemiennie

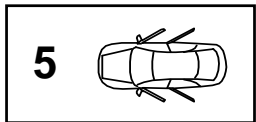
D Die Schrauben abwechselnd anziehen

G Tighten alternately

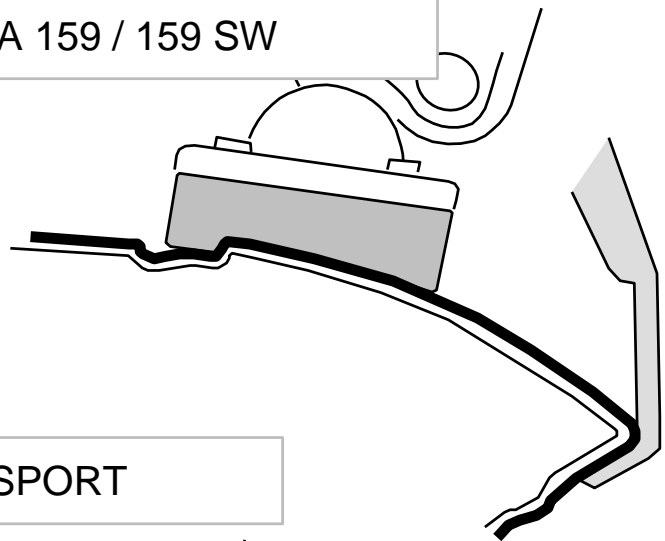
E Apretar alternativamente

N Afwisselend aan de linker- en de rechterkant aandraaien

SWE Dra åt växelvis

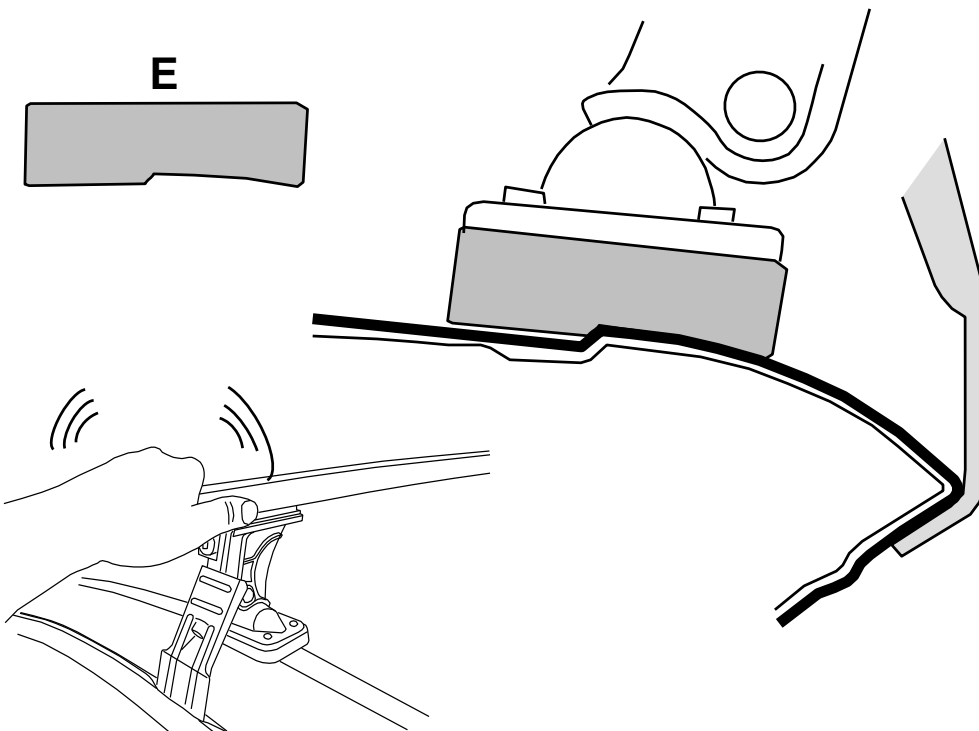


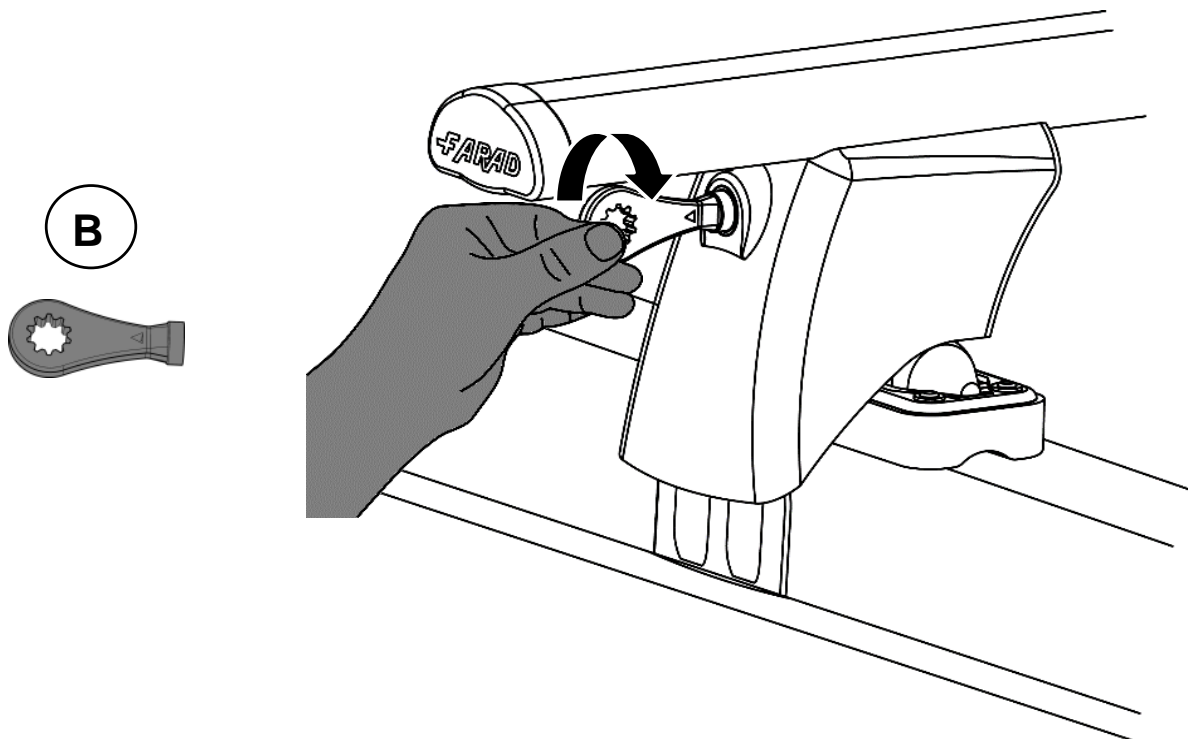
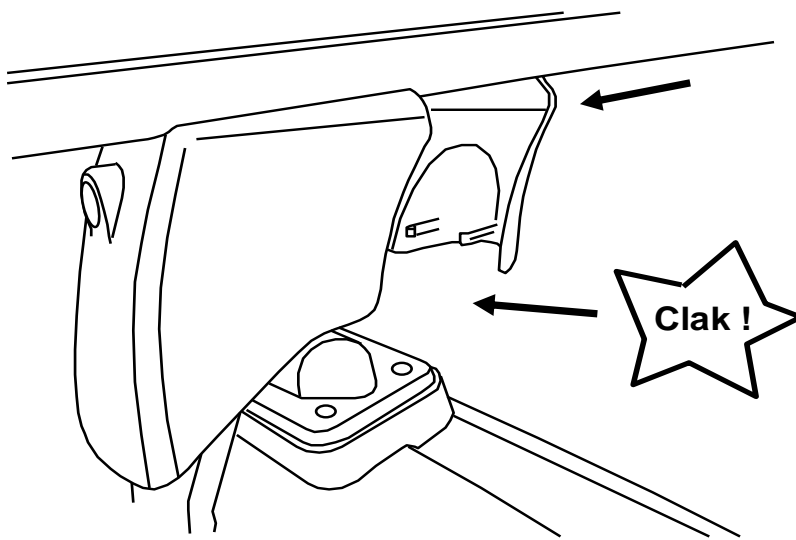
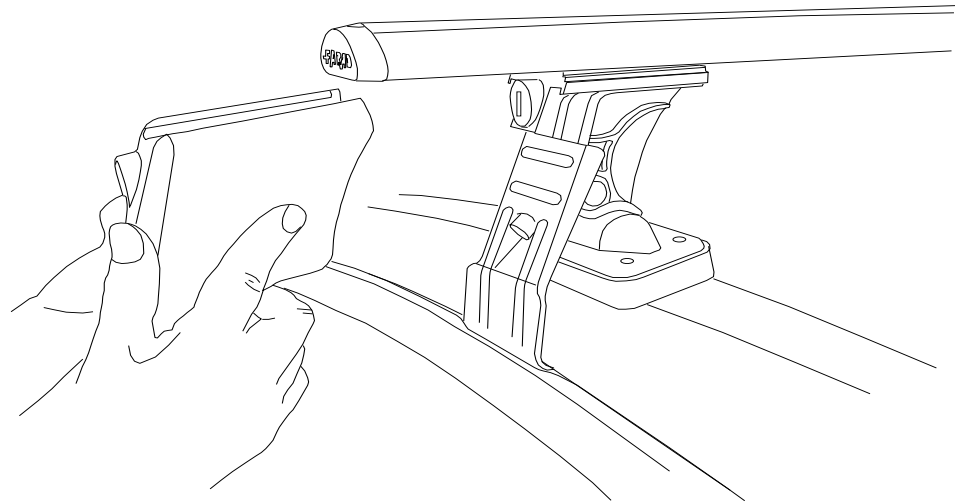
ALFA 159 / 159 SW

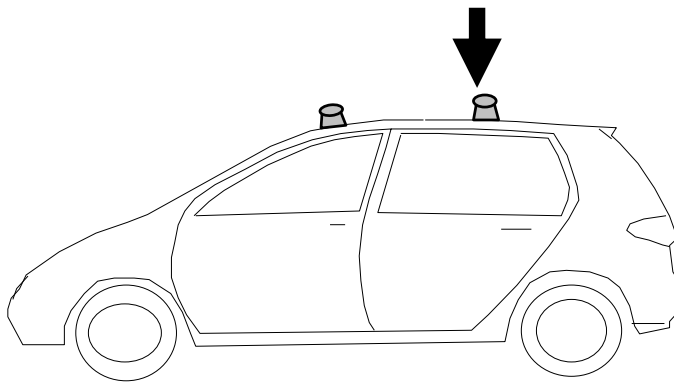


LAND ROVER DISCOVERY SPORT

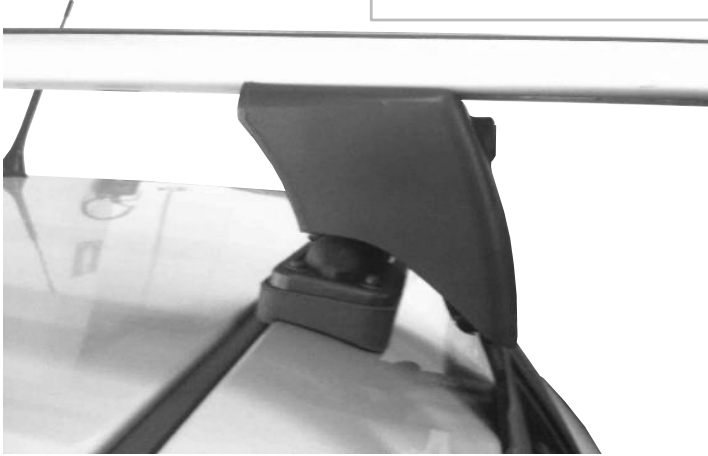
E







ALFA 159 / 159 SW



LAND ROVER DISCOVERY SPORT



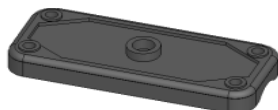
- I** CONTROLLARE PERIODICAMENTE IL FISSAGGIO DELLE VITI
- PL** OKRESOWO SPRAWDZAJ MOCOWANIE ŚRUB
- GB** CHECK THE SCREW FASTENING PERIODICALLY
- D** REGELMÄSSIG ÜBERPRÜFEN DIE BEFESTIGUNG DER SCHRAUBEN
- SWE** REGELBUNDET KONTROLLERA OM FASTSTÄLLANDE AV SKRUVARNA
- F** VERIFIEZ LA FIXATION DES VIS PERIODIQUEMENT



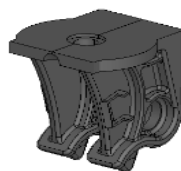
RICAMBI - SPARE PARTS



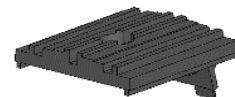
PIEDE GIREVOLE
90341 / 2



PIEDE FISSO
90341 / 15



SUPPORTO CENTRALE
90341 / 1



SUPPORTO BARRA
90341 / 5



SOTTO PIEDE SP01
90341 / 3



SOTTO PIEDE SP03
90341 / 16



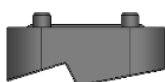
SOTTO PIEDE SP04
90341 / 13



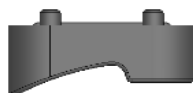
SOTTO PIEDE SP07
90341 / 11



SOTTO PIEDE SP08
90341 / 14



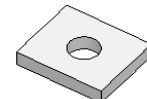
SOTTO PIEDE SP10
90341 / 12



SOTTO PIEDE SP12
90341 / 1



CHIAVE ESAGONALE 6
9331 / 148



PIASTRINA
90341 / 21



DISTANZIALE
90341 / 20



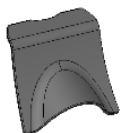
NOTTOLINO + N° COMB.
90341 / 6



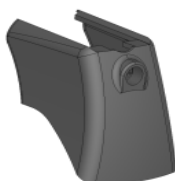
SOTTOTAPPO
90241 / 9



TAPPO BARRA
90241 / 6



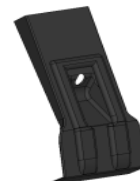
INVOLUCRO POST.
90341 / 9



INVOLUCRO ANTERIORE
90341 / 8



CHIAVE + N° COMB
90341 / 7



PALETTA
90341 / 4



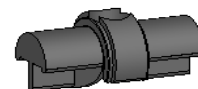
BARRA ALLUMINIO
90241 / 7



GUARNIZIONE BARRA
90241 / 8



RIGA CARTA
90341 / 19



PERNO
90241 / 15



GUARNIZIONE
NUMERICA
91141 / 14

FARAD[®]
made in italy

www.faradworld.com

